

アプリカント

証明書・申請書等自動発行端末

# Applicant

Ver10.0

主な特徴

- I. 申請書の書式をユーザがエクセルで自由に作成
- II. 学生の氏名等を任意の場所に印字可能
- III. 卒業証明書・学割証明書等の証明書も印刷可能
- IV. 証明書の発行枚数を管理
- V. 使用しないかもしれない申請書類等を印刷してキャビネットに用意する必要がなくなり無駄と省力化を実現
- VI. タッチパネル式で簡単な操作
- VII. 教務システムからデータ取得(\*1)
- VIII. タッチパネルとプリンタのみで自由な場所に設置可能



申請用紙等のキャビネットはもう必要ありません

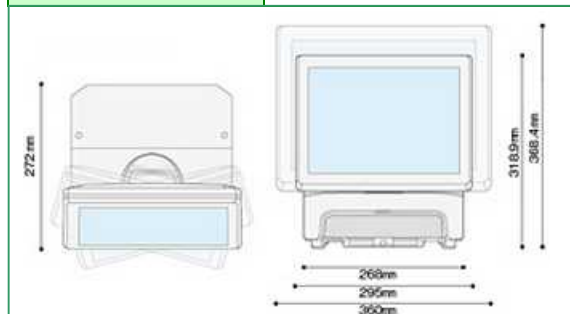
機器構成設置イメージ図



(\*1) 別途カスタマイズ費用が必要です。

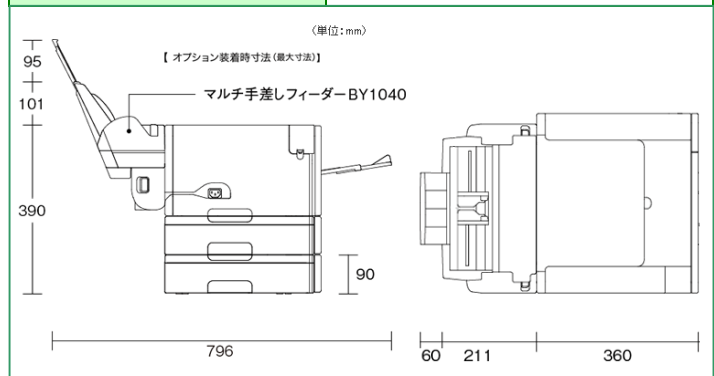
## 製品仕様(タッチパネル QT-11)

CPU	Intel Core i3 Processor
オペレータ	15 型 TFT
解像度	1024×768 (XGA)
LAN	100BASE-TX/1000BASE-T
タッチパネル方式	抵抗膜方式
メモリ	2GB SO-DIMM
ハードディスク装置	80GB( 2 台) ディスクを二重化するため障害時の切り替えも自動的に行われます。
UPS	内蔵(シャットダウン用)
外形寸法(mm)	360(W) × 272 ~ 312.9(D) × 352.7~368.4(H) mm ※表示の角度により異なります
質量	8.4kg
筐体色	ブラック
OS	Windows 7 Professional for Embedded
消費電力	動作時 30W/待機時 30W
その他の機能	チルト(45~70 度)機能あり



## 製品仕様(プリンタ RICOH SG2100)

インターフェース	USB2.0 Hi-Speed
ノズル数	C/M/Y/Black×各色 384 ノズル
印刷可能用紙サイズ	学割証, はがき, A4~A6, B5, LT
用紙搬送方式	GELJET BT システム
印刷方式	GELJET テクノロジー
ファーストプリント	2.6 秒以下
給紙量	標準トレイ 250 枚 増設トレイ 500 枚(2 段) マルチ手差しフィーダ 200 枚
用紙厚	60~104g/m <sup>2</sup> (52~90kg)
外形寸法(mm)	399(W)×631(D)×491(H) mm
質量	30.3kg 以下
筐体色	ホワイト
動作音	動作時:51dB 以下 待機時:34dB 以下
消費電力	40W 以下
印刷サイズ	3種類まで



### ●発行可能な証明書

教務システムで使用している以下の各種証明書・在学証明書・卒業証明書・卒業見込証明書・成績証明書

### ●発行可能な特殊な用紙サイズの証明書

学生生徒旅客運賃割引証(学割証)・通学証明書

※学割証はマルチ手差しフィーダで印刷します。

### ●申請書・案内書・学内案内図などの様式は、エクセルで

作成したファイルであれば何でも印刷可能です

定価: 1,800,000 円(消費税別) (タッチパネル・プリンタ・ソフトウェア含む)

オプション

1. 磁気カード読取機能 100,000 円(消費税別)

2. Felica カード読取機能 100,000 円(消費税別)

開発・販売 バリエントソフト株式会社

TEL093 (533) 7080

URL: <http://www.variantsoft.co.jp>