

アプリカント

証明書・申請書等自動発行端末

Applicant

Ver11.0

主な特徴

- I. 卒業証明書・学割証明書等の証明書が印刷できます
- II. 証明書の発行枚数を管理できます
- III. 各種申請書類を印刷することができます
- IV. 各種申請書の書式をユーザがエクセルで自由に作成できます
- V. 学生の氏名等を任意の場所に印字できます
- VI. タッチパネル式で操作が簡単です
- VII. 教務システムからデータ取得(*1)できます
- VIII. タッチパネルとプリンタのみなので自由な場所に設置できます

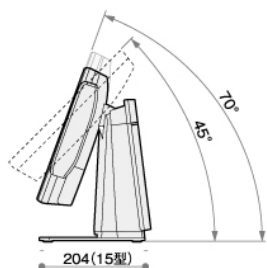
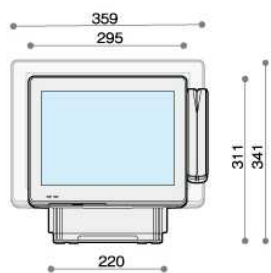
機器構成設置イメージ図



(*1) 別途カスタマイズ費用が必要です。

製品仕様(タッチパネル QT-20T)

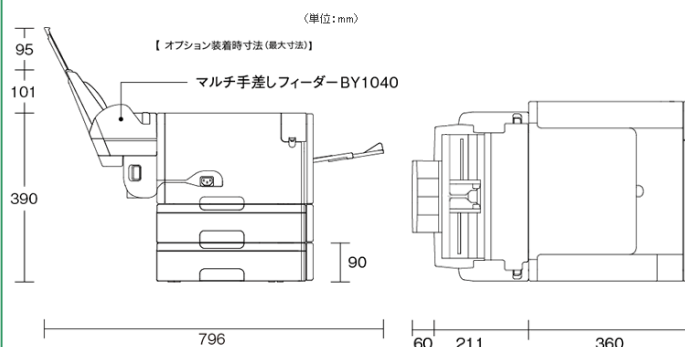
CPU	Intel Pentium Processor
オペレータ	15 型 TFT
解像度	1024×768 (XGA)
LAN	100BASE-TX/1000BASE-T
タッチパネル方式	抵抗膜方式
メモリ	4GB
ハードディスク装置	80GB(2 台) ディスクを二重化するため障害時の切り替えも自動的に行われます。
UPS	内蔵(シャットダウン用)
外形寸法 (mm)	359(W)×204(D)×341(H)mm ※表示の角度により異なります
質量	6.7kg
筐体色	ブラック
OS	Windows®10 IoT Enterprise LTSB(64bit)
消費電力	動作時 33W/待機時 28W
その他の機能	チルト(45～70 度)機能あり



- 設置場所の高さや使う人の身長に合わせて画面を使いやすい角度に調整できるチルト機構によりユニバーサルデザインに対応

製品仕様(プリンタ RICOH SG2200)

インターフェース	USB2.0 Hi-Speed
ノズル数	C/M/Y/Black×各色 384 ノズル
印刷可能用紙サイズ	学割証, はがき, A4～A6, B5, LT
用紙搬送方式	GELJET BT システム
印刷方式	GELJET テクノロジー
ファーストプリント	2.6 秒以下
給紙量	標準トレイ 250 枚 増設トレイ 500 枚(2 段) マルチ手差しフィーダ 200 枚
用紙厚	60～104g/m ² (52～90kg)
外形寸法 (mm)	399(W)×631(D)×491(H) mm
質量	30.3kg 以下
筐体色	ホワイト
動作音	動作時:51dB 以下 待機時:34dB 以下
消費電力	40W 以下
印刷サイズ	3種類まで



- 発行可能な証明書
教務システムで使用している以下の各種証明書・在学証明書・卒業証明書・卒業見込証明書・成績証明書
- 発行可能な特殊な用紙サイズの証明書
学生生徒旅客運賃割引証(学割証)・通学証明書
※学割証はマルチ手差しフィーダで印刷します。
- 申請書・案内書・学内案内図などの様式は、エクセルで作成したファイルであれば何でも印刷可能です

定価: 1,800,000 円(消費税別) (タッチパネル・プリンタ・ソフトウェア含む)
オプション

1. 磁気カード読取機能 100,000 円(消費税別)
2. Felica カード読取機能 100,000 円(消費税別)

開発・販売 バリエントソフト株式会社
TEL093 (533) 7080

URL: <http://www.variantsoft.co.jp>